

Lector Prox Point Plus

LECTOR DE TARJETAS DE PROXIMIDAD

El lector **Prox Point®** brinda un diseño discreto, atractivo, con circuitos electrónicos protegidos por encapsulación, ideal para utilizarse en interiores o exteriores, junto con excelentes prestaciones y muy bajo costo.

Debido a su reducido tamaño, es el equipo ideal para reemplazar lectores de otras tecnologías (magnéticos, código de barras, etc.) en instalaciones ya existentes.

Está preparado para instalarse directamente a la intemperie, incluso sobre superficies metálicas, sin que esto afecte el rango de lectura del equipo.

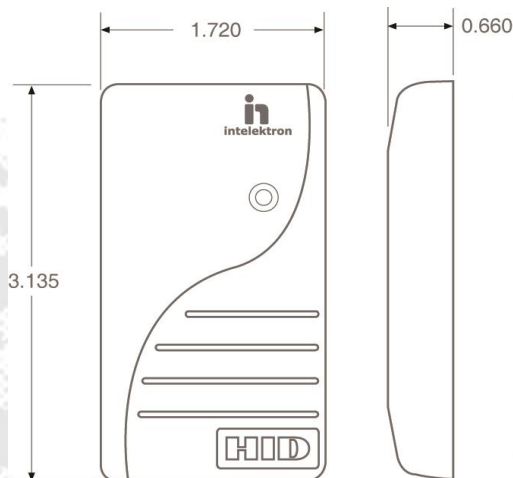
Sellado en resina y recubierto por policarbonato, este lector posee una alta resistencia a las incidencias climáticas y al vandalismo, lo que facilita su aceptación, instalación y uso.



Funcionamiento

Un LED bicolor es accionado en conjunto con un Buzzer cada vez que el lector detecta una tarjeta, proporcionándole al usuario una señal auditiva y visual. Cada vez que el lector es encendido, una rutina de auto-testeo controla y verifica el seteo y la configuración del equipo, e inicializa la operación de lectura.

Especificaciones



Dimensiones	7,96 x 4,3 x 1,3 cm.
Peso	75 gm.
Rango de Lectura	- ProxCARD® II - hasta 7,5 cm - ISOProx® II - hasta 6,25 cm - DuoProx® II - hasta 6,25 cm - ProxKey™ II - hasta 3,7 cm * Dependiendo de las condiciones locales de instalación.
Alimentación	4,75-16 V CC
Temperatura Operativa	-30° a 65° C
Frecuencia de Transmisión	125 kHz
Garantía	- INTELEKTRON: 12 meses. - HID: Garantía durante la vida útil del producto (a evaluar por el fabricante).

> INTELEKTRON, IN, API, REI, REIWin, APIWin, VISWin y sus respectivos logos son marcas registradas de INTELEKTRON S.A. Las características del producto pueden sufrir variaciones sustanciales a lo largo del tiempo. INTELEKTRON S.A. se reserva el derecho de alterarlas sin previo aviso.

